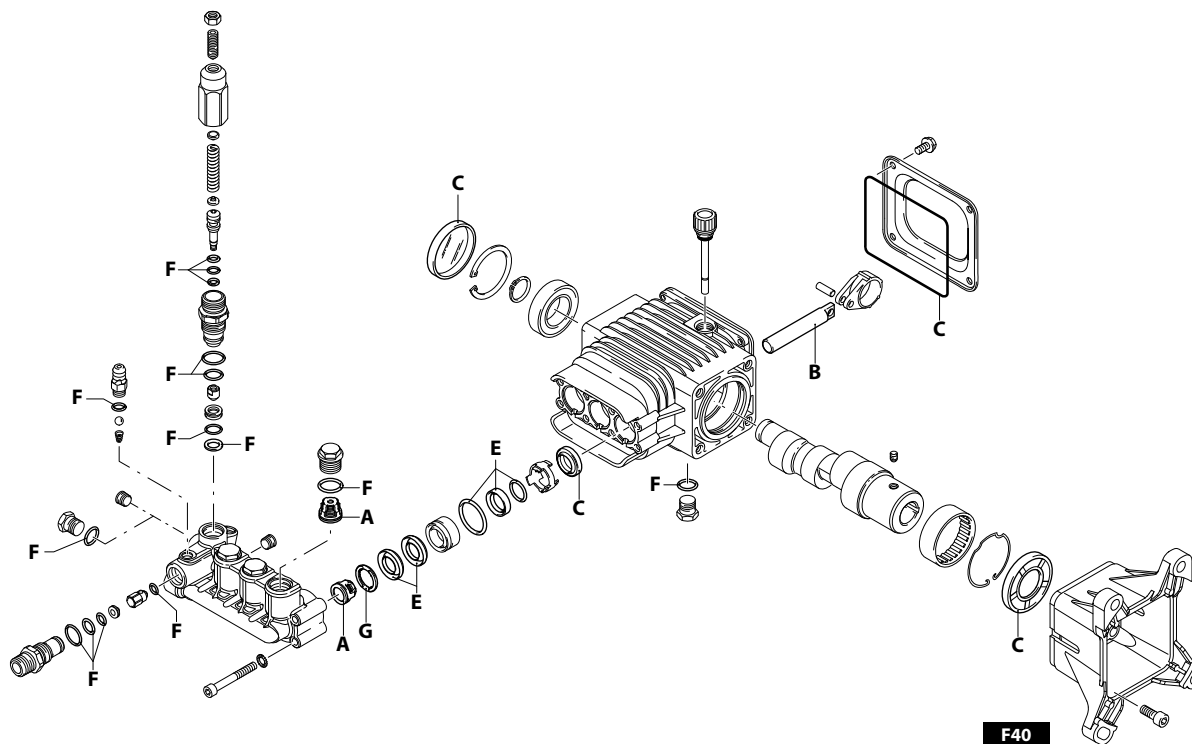


UN001892-DU

## PART KITS / 配套零件



UN001893-DU

# 276 Series

RSV 3400 rpm D version + F40 ø 1"

3 G30

3 G35

3.5 G35

4 G30

4 G35

4 G40



Pos. 序号	Cod. 编号	Description	描述	Qt 数量	Note 备注	Pos. 序号	Cod. 编号	Description	描述	Qt 数量	Note 备注
1	1060120	Nut M6	螺母 M6	1		45	2760010	Pump body	阳极氧化泵体	1	
2	392840	Screw M6x16	螺钉(不锈钢)	1		46	1266740	Oil seal	油盖	1	
3	2760480	Insert	掣帽	1		47	1260790	Ring seeger Ø1 52	轴承挡圈	1	
4	1980220	Wobble plate	调压弹簧垫片	2		48	1780550	Ring	曲轴卡簧	1	
5	2760410	Spring	调压弹簧	1		49	1780490	Bearing	球轴承	1	
6	2760400	Piston	调压阀阀芯	1		50	880130	Plug	油尺	1	
7	2260100	O-ring Ø 6,02x2,62	调压阀芯O型圈	1	☒	51	2760040	Piston	陶瓷柱塞	3	
8	660190	O-ring Ø 6,07x1,78	O型圈	1	☒	52	1780050	Pin	柱塞销子	3	
9	2760210	Ring antiestrusione	耐磨环	1		53	1780040	Connecting-rod alluminio	铝连杆	3	▲ ○
10	2760050	Piston guide	调压阀套	1	▲ ○ ● ☐ ▼ C=39Nm	54	1780710	Connecting-rod bronzo	青铜连杆	3	■ ● ☐ ▼
11	2760960	Piston guide	调压阀套	1	■ ● ☐ ▼ C=35Nm	55	2760281	O-ring	泵体底盖密封圈	1	
12	1200690	O-ring Ø 15,6x1,78	O型圈	4		56	802190	Screw TE 6x12	自攻螺丝	4	C=8Nm
13	394280	O-ring Ø 12,42x1,78	O型圈	2		58	2760110	Cover	泵体底盖	1	
14	2260070	Shutter	密封帽	1	● C=2Nm	59	1321190	Bearing	滚针轴承	1	
15	2760980	Seat	调压阀座	1		62	2769201	Head assembly	泵头组件	1	▲ ○
16	770140	O-ring Ø 11,11x1,78	O型圈	1		64	2769210	Head assembly	泵头组件	1	■ ● ☐ ▼
17	1982520	Hose tail Ø 8	直接头	1	● C=4Nm	66	480671	Oil seal	油封	1	(a)
18	480480	O-ring Ø 4,48x1,78	O型圈	1		67	180030	Screw TCEI M8x20	螺丝 M8x20	4	● C=24,5Nm
19	1250280	Ball	直接头不锈钢球	1		68	820440	Screw M6x6	紧定螺丝	1	
20	1560520	Spring	直接头弹簧	1		71	1780340	Shaft marcato 9	曲轴 MARK 9	1	▲ ■
21	2760230	Injector	清洁剂喷嘴	1	● C=40Nm	72	1780330	Shaft marcato 7	曲轴 MARK 7	1	○ ☐
22	2760270	O-ring Ø 12x1	O型圈	1		73	1780920	Shaft marcato 8	曲轴 MARK 8	1	▼
23	1470210	O-ring Ø 9x1	O型圈	1		74	1780920	Shaft marcato 8	曲轴 MARK 8	1	●
25	2760120	Insert	出水管喷嘴	1		77	2760290	Flange F40	法兰 F40	1	
26	2760130	Shutter	止回阀	1		72	740290	O-ring Ø 14x1,78	O型圈	1	Optional
27	2101770	O-ring Ø 4x2,5	O型圈	1		73	1980740	Plug 3/8" G ottone	闷头	1	Optional C=20Nm
28	801080	Screw TCEI M6x50	螺丝	8	C=10,4Nm	74	820510	O-ring Ø 10,82x1,78	调压阀套O型圈	1	
29	1381550	Washer	SCHNORR 垫片	8		75	880581	Plug 1/4" G	闷头	1	
33	2760330	Head	泵头	1		76	2760640	Ring antiestrusione	调压阀座保护环	1	
35	2760260	Plug 1/4" G	闷头	1	●						
34	2760180	Plug	塞阀	3	C=50Nm						
35	2769050	Complete valve	276单向阀成品	6	▲ ○						
35	2769053	Complete valve	276单向阀成品	6	■ ● ☐ ▼						
36	2760220	Ring appoggio Ø15	支撑环	3							
37	1342761	Gasket	水封	3							
38	1981580	Ring antiestrusione	水封保护环	3							
39	1981570	Piston guide Ø 15	轴瓦	3							
40	770260	O-ring Ø 23,52x1,78	O型圈	3							
41	1260440	Water seal	轴瓦水封	3							
42	640070	O-ring Ø 13,95x2,62	O型圈	3							
43	2760310	Spacer	合金密封环	3							
44	1260460	Oil seal	油封	3							

## PART KITS - 配套零件

## SIMBOLOGIA - 标记

A=KIT 2186 ▲ ○ valves 单向阀		A=KIT 42302 ■ ● ☐ ▼ valves 单向阀		B=KIT 2187 pistons 柱塞		C=KIT 2188 oil seals 油封	
Pos. 序号	Q.ty 数量	Pos. 序号	Q.ty 数量	Pos. 序号	Q.ty 数量	Pos. 序号	Q.ty 数量
35	6	35	6	51	3	44	3
						46	1
						54	1
						64	1

▲ For / 用于 RSV 3 G30 D	● For / 用于 RSV 3.5 G35 D	☐ For / 用于 RSV 4 G35 D
■ For / 用于 RSV 3 G35 D	○ For / 用于 RSV 4 G30 D	▼ For / 用于 RSV 4 G35 D

- C Tightening torque tolerance 0÷10% | 拧紧力矩公差 0÷10%
- Screw with Loxeal 55-14 | 用 Loxeal 55-14 螺丝
- ☒ Lubricate with grease Molykote PG54 | 用 Molykote PG54 润滑
- (a) Fit the seal with tool code nr. 1781100 | 用 nr. 1781100 工具进行密封

E=KIT 2189 water seals 水封		F=KIT 2190 O-Rings O型圈				G=KIT 2191 support rings 支撑环	
Pos. 序号	Q.ty 数量	Pos. 序号	Q.ty 数量	Pos. 序号	Q.ty 数量	Pos. 序号	Q.ty 数量
37	3	7	1	21	1	36	3
38	3	8	1	22	1		
40	3	9	1	26	1		
41	3	11	4	72	1		
42	3	12	2	74	1		
		15	1	76	1		
		17	1				

Oil - 机油	
Type   类型	Quantity   数量
SAE 15W40	0,3 Kg